

Licitație deschisă.

**Achiziționarea bunurilor pentru
linii electrice aeriene 10 kV (LEA 10 kV), posturi de transformare și transformatoare.
Codul licitației: D-15/03-14/18 izolatoare pentru LEA 10 kV, posturi de transformare și
transformatoare.**

Client - SA "RED-Nord"

Moldova, 3100, m. Bălți,

str. Ștefan cel Mare, 180 „A”

tel. /fax +(373-231) 53-152 53-118.

Data anunțării: **02 martie 2018**

Data -limită: **19 martie 2018 ora 17.00.**

Deschiderea ofertelor: **22 martie 2018 ora 14.00.**

Modul și locul de prezentare: colet sigilat,

pe adresa: mun. Bălți, str. Ștefan cel Mare, 180 „A”.

Ofertele de participare cu prețul fără TVA, indicat în lei se prezintă în colet sigilat pe adresa , mun. Bălți, str. Ștefan cel Mare, 180 „A” .

Conform planului anual de achiziții se preconizează de procurat: **28700 un.**

- **Pentru LEA 10 kV 26200 un.**
- **Pentru transformatoare 2500 un.**

Operatorii economici prezintă ofertele comerciale, indicând prețurile și conformându-se anexelor la prezentul caiet de sarcini.

Oferta recepționată de autoritatea contractantă după expirarea termenului de prezentare a ofertelor nu se deschide și se restituie operatorului economic care a prezentat-o.

Dacă în termen de 20 de zile calendaristice de la data la care ofertantul, care a primit comunicarea de acceptare a ofertei, nu a semnat contractul de achiziție, autoritatea contractantă este în drept să respingă oferta și să selecteze o altă ofertă câștigătoare dintre ofertele rămase în vigoare. Totodată, autoritatea contractantă este în drept să respingă toate celelalte oferte.

Până la încheierea contractului de achiziție, operatorul economic câștigător este obligat să depună beneficiarului asigurarea executării contractului sub formă de garanție contractuală. Această garanție reprezintă asigurarea îndeplinirii cantitative, calitative și în termenele stabilite a prevederilor contractuale. Cuantumul garanției contractuale, nu va depăși 15 la sută din valoarea contractului. Beneficiarul restituie garanția contractuală în termen de 15 zile calendaristice de la data semnării documentelor confirmative de executare a contractului, dacă până la acea dată nu a fost depusă nici o reclamație. În cazul în care, din cauza beneficiarului, are loc sistarea definitivă a executării contractului de achiziții, beneficiarul restituie garanția contractuală operatorului economic, în termen de 15 zile calendaristice din momentul în care a intervenit sistarea executării contractului.

1. **Modul de livrare ale bunurilor – la depozitul Beneficiarului.**
2. **Plata în decurs de 30 zile din momentul primirii, (nu se acceptă plata în avans).**
3. **Verificarea calității mărfii va fi efectuată la depozitul Beneficiarului și returnată în decurs de 14 zile, în caz de necorespondere cu cerințele concursului.**
4. **Prezentarea mostrei este obligatorie.**
5. **Lipsa sau prezentarea incompletă a informației (certificatelor), mostrelor solicitate, va da dreptul autorității contractante de a exclude ofertantul din concurs.**

Șef STP Serghei Prisacari

tel. (373) 231 53141.e-mail: rednord.tehno@gmail.com

IZOLATOARE PENTRU LEA 10 kV, POSTURI DE TRANSFORMARE ȘI TRANSFORMATOARE

Indice

	Pagina
IZOLATOARE PENTRU LEA 10 kV, POSTURI DE TRANSFORMARE ȘI TRANSFORMATOARE	3
1. OBIECTUL	3
2. IZOLATOARE PENTRU LINII ELECTRICE AERIENE 10/0,4 kV	3
3. IZOLATOARE PENTRU POSTURI DE TRANSFORMATOARE PREFABRICATE 10/0,4 kV	3
3.1. Izolatoare pentru transformatoare 10/0,4 kV	3
4. CONȚINUTUL OFERTEI	5

1. OBIECTUL

Această specificație are ca obiect definirea caracteristicilor căror trebuie să corespundă și testările care trebuie să suporte **izolatoare pentru LEA 10 kV, posturi de transformare și transformatoare.**

Remarcă: obligatoriu prezentarea mostrei. Neprezentarea mostrei duce la excluderea ofertantului din concurs.

2. IZOLATOARE PENTRU LINII ELECTRICE AERIENE 10/0,4 kV

1. **Izolatoare suport din porțelan** (изолятор штыревой фарфоровый – ШФ-20) la tensiune 20 kV.
2. **Izolatoare de întindere din sticlă** (изолятор подвешной стеклянный, ПС-70) la tensiune 10 kV.

Cantitatea necesară:

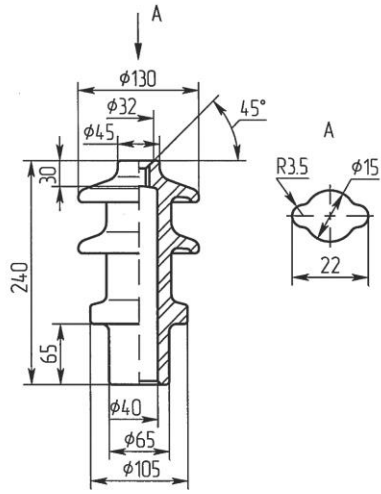
- Izolatoare suport din porțelan pentru LEA 10 kV **ШФ-20 – 20000 un.**
- Izolatoare de întindere din sticlă pentru LEA 10 kV **ПС-70 – 6200 un.**

3. IZOLATOARE PENTRU POSTURI DE TRANSFORMATOARE PREFABRICATE 10/0,4 kV

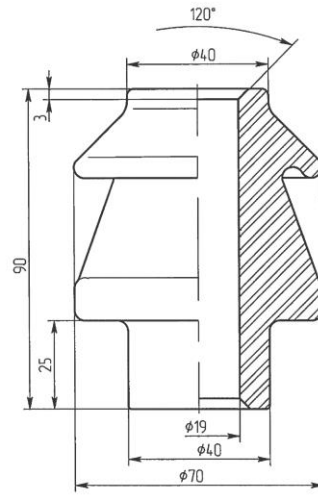
3.1. Izolatoare pentru transformatoare 10/0,4 kV

Condiții obligatorii de conformitate:

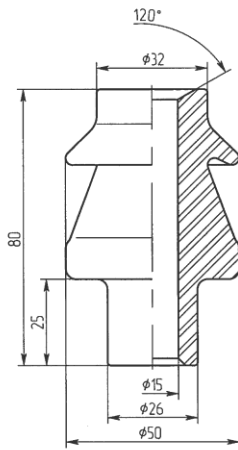
1. **Dimensiunile izolatoarelor pentru transformatoare trebuie să corespundă reprezentărilor grafice reprezentate mai jos.**
2. Izolatoare de trecere (изолятор проходной трансформаторный **ИПТ-10/250 А 01**) din porțelan la tensiune 10 kV. – **700 un.**
3. Izolatoare de trecere (изолятор проходной трансформаторный **ИПТ-1/250 I 01**) din porțelan la tensiune 0,4 kV. – **1000 un.**
4. Izolatoare de trecere (изолятор проходной трансформаторный **ИПТ-1/400 01**) din porțelan la tensiune 0,4 kV. – **400 un.**
5. Izolatoare de trecere (изолятор проходной трансформаторный **ИПТВ-1/400 01**) din porțelan la tensiune 0,4 kV – **400 un.**
- ~~6. Izolatoare de trecere (изолятор проходной трансформаторный **ИПТВ-1/250 01**) din porțelan la tensiune 0,4 kV. – **400 un.**~~
7. În colet cu documente pentru licitație, să fie prezentat și desen tehnic a izolatoarelor cu indicarea demisiunilor acestora.



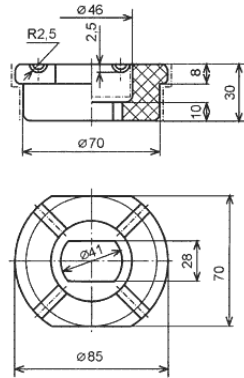
ИПТ-10/250 А 01



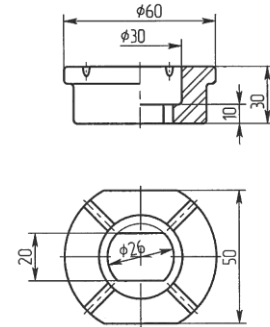
ИПТ-1/400 01



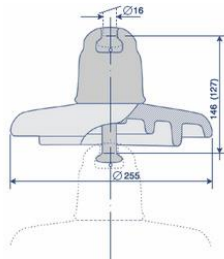
ИПТ-1/250 I 01



ИПТВ-1/400 01



ИПТВ-1/250 01



ПС-70Е



ШФ-20

4. CONȚINUTUL OFERTEI

Ofertantul va anexa toată documentația care se consideră oportună pentru o definiție mai exactă a articolelor furnizate, dar ca minimum cea indicată în continuare:

Ofertele de participare se prezintă în colet ce conține:

- a) copia certificatului de înregistrare, ce confirmă înregistrarea de stat și luarea la evidență fiscală a persoanelor juridice și a întreprinzătorilor individuali;
- b) formularul completat privind informația generală despre operatorul economic;
- c) formularul completat în legătură cu experiența similară în ultimii 3 ani de activitate;
- d) copia de pe licență sau autorizație;
- e) copiile certificatului de conformitate eliberat de organism independent acreditat pe teritoriul RM ; copia certificatului de conformitate necesită confirmată în mod stabilit de Organismul Național de Evaluare a Conformității sau altor Organe similare ;
- f) documentație tehnică (pașapoarte etc.);
- g) termenul de îndeplinire a contractului;
- h) Confirmarea documentară, a faptului că uzina producătoare dispune de laborator autorizat pentru efectuarea încercărilor producției prezentate.

Neprezentarea unuia din actele specificate mai sus (a-h) duce la excluderea din concurs a ofertantului.

INFORMAȚIA GENERALĂ

1. Denumirea operatorului economic: _____
2. Codul fiscal: _____
3. Adresa sediului central: _____
4. Telefon: _____
Fax: _____
Telex: _____
E-mail: _____
5. Certificatul de înregistrare _____
numărul, data, înregistrării
_____ instituția emitentă
6. Domeniile principale de activitate: _____
(de indicat în conformitate cu prevederile din statutul operatorului)
7. Licențe în domeniu (certIFICATE, autorizații) _____
(numărul, data, instituția emitentă, genurile de
activitate,

_____ durata de valabilitate).

8. Întreprinderi, filiale, care intră în componență: _____
denumirea, adresa

9. Structuri, întreprinderi afiliate: _____
(denumirea, adresa)

10. Capitalul propriu la data de întocmire a ultimului bilanț _____
(de indicat valoarea și data)

11. Numărul personalului scriptic _____ persoane, din care muncitori _____ pers.

12. Numărul personalului care va fi încadrat în realizarea contractului _____ pers, din care muncitori _____ pers, inclusiv:

_____ (de indicat profesiile și categoriile de calificare)

13. Valoarea de bilanț a mijloacelor fixe _____ mii lei

14. Dotare tehnică: _____
(de indicat principale mijloace care vor fi utilizate la executarea contractului)

15. Cifra de afaceri pe ultimii 3 ani pe tipurile de activități indicate în pct. 14 (mii lei):

Anul _____ mii lei

Anul _____ mii lei

Anul _____ mii lei

16. Datoriile totale ale operatorului economic _____ mii lei,
inclusiv: față de buget _____ mii lei

Data completării:

_____ (Numele, prenumele și funcția persoanei autorizate să reprezinte operatorul economic)
(semnătura) și L.Ș.

_____ (denumirea operatorului economic)

EXPERIENȚĂ SIMILARĂ ÎN ULTIMII 3 ANI

1. Numărul de contracte similare, executate _____
2. Valoarea contractelor similare, executate (fără TVA):
- 2.1. Conform contractelor inițial semnate _____ mii lei;
- 2.2. Final la data executării contractelor _____ mii lei
3. Denumirea beneficiarilor și adresa acestora _____
(de enumerat beneficiarii la care sau executat contractele

similare și de indicat adresa acestora)

4. Calitatea în care a participat la executarea contractelor _____
(se notează opțiunea corespunzătoare de mai jos și valoare contractelor executate pentru fiecare opțiune)

- antreprenor sau antreprenorul general;
- antreprenor asociat;
- subantreprenor.

5. Litigii apărute privind executarea contractelor, natura acestora și modul lor de soluționare: _____

- 6 Durata medie de execuție a contractelor (zile,):

- a) contractată - _____
- b) efectiv realizată - _____
- c) motivul de decalare a termenelor contractate (de indicat,) _____

7. Principalele completări (suplimente) la contractele inițial semnate (de indicat) _____

8. Principalele remedieri și completări înscrise în procesele-verbale de recepție față de devizele de cheltuieli anexate la contracte: _____

9. Alte aspecte relevante prin care operatorul economic își susține experiența similară: _____

Data completării: _____

Numele, prenumele și funcția persoanei autorizate să reprezinte operatorul economic
Semnătura, L.Ș.